

γ45 系列六分量力传感器 产品说明书



DECENT
德森特

德森特（深圳）传感系统工程有限公司 版权所有

2021 年 7 月

1. 关于本手册.....	1
2. 产品特点.....	2
3. 产品参数.....	3
4. 产品外形尺寸.....	4
5. 传感器安装示意.....	5
6. 安全注意事项.....	7

1.关于本手册

本手册是德森特（深圳）传感系统工程有限公司关于 γ45 系列六分量力传感器的一般性说明文件，可供用户了解γ45 系列传感器产品及产品选型安装方面。关于产品的详细信息，请咨询德森特公司客户经理。

出于产品改进的需要，德森特公司可能对产品进行修改而不另行通知用户。故本文档所包含的信息如有更改，恕不另行通知！

本文档所提供的信息是准确可靠的，然而，德森特公司不对其承担使用责任。以下手册中使用的术语“传感器”，“力矩传感器”，“六维力传感器”，“六分量力传感器”，如未另有说明，否则均指γ45 六维力传感器。

手册发布日期之后被修改，则产品和手册之间有可能存在差异，请随时关注产品修正信息。

2. 本力矩传感器特点

- ◆ 采用高强度优质铝合金或 17-4PH 不锈钢制作，具有屈服强度高，过载能力高特点；
- ◆ 采用国际高水准应变计芯片，可实现高分辨率，高响应频率，高测试精度点；
- ◆ 100%自主的结构设计，出厂经过精心测试，耦合精度极高；
- ◆ 多种通信接口协议可以选择，基本覆盖国内外主流的协作机器人接口；
- ◆ 提供调试软件或测试软件；
- ◆ 耐折弯高柔性线缆；
- ◆ 适用于康复医疗器械，生物仿生实验，飞行器升力测试，机器人力控打磨、装配、拖动示教以及各类科学研究；

3.本力矩传感器的关键参数

γ45 系列-常用规格型号

型号		γ45-20NX6	γ45-50NX6	γ45-200NX6
量程	Fx/Fy/Fz	20N/20N/20N	50N/50N /50N	200N/200N/200N
	Tx/Ty/Tz	0.5Nm	2Nm	5Nm
机械特性				
重量		~ 140g		
材质		铝合金/17-4PH		
尺寸		Φ45mm×20mm		
防护等级		IP65		
过载能力		300%FS		
刚度(计算)	Fx	1.6×10 ⁷ N/m		
	Fy	1.6×10 ⁷ N/m		
	Fz	1.3×10 ⁷ N/m		
	Tx	6059.99Nm/rad		
	Ty	6059.99Nm/rad		
	Tz	10056.99Nm/rad		
电气特性				
输入/输出		350Ω		
通讯接口		Mv 矩阵		
工作电压		5-15V DC		
电缆长度		5m		
精度等级				
分辨率		优于 0.1%FS		
非线性		优于 0.2%FS		
精度		优于 0.3%FS		
重复性		优于 0.2%FS		
耦合精度		优于 1.5%FS		
滞后精度		优于 0.3%FS		
温度特征				
温度零点漂		0.2%FS/10°C		
零点漂移		0.1%FS/30min		
存储温度		-25°C ~ 70°C		
使用环境		0°C ~ 40°C, 20 ~ 80% RH		
扩展接口		0±10v, /Ethercat,/Modbus-TCP,/Ethernet,/Canopen,/Modbus-RTU		

4. γ45 传感器外观结构

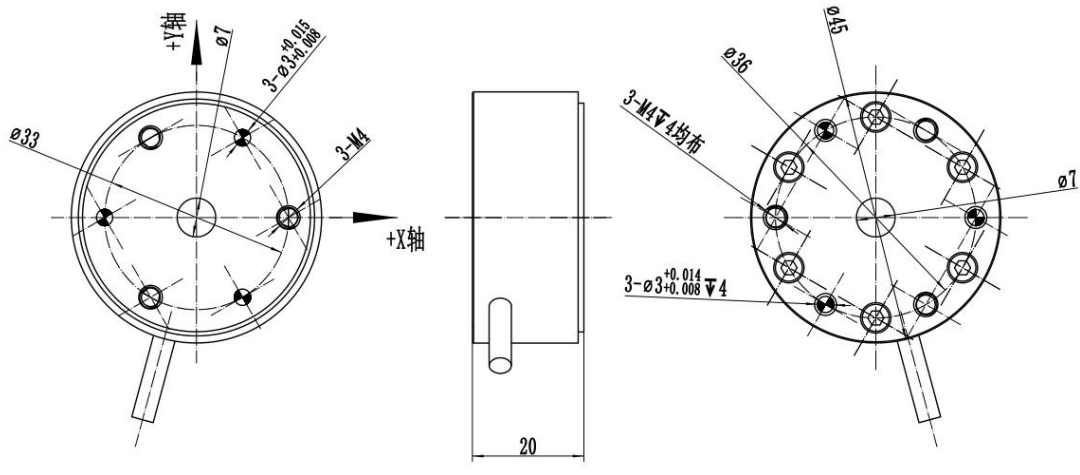


图 1 γ45 传感器外形尺寸

6.安全事项

本节内容是对 γ45 六维力传感器从安装、使用、维护、检查到报废的全产品生命周期的操作指导，所有操作者必须已经阅读并理解所有下列说明。对本传感器的任何违背下述规则的使用、操作都可能导致产品或者人身伤害或损伤，德森特公司不会对任何因不当使用而造成的伤害承担责任。

- ①.要妥善保护传感器，严防碰撞、摔落、泡水、浸油等情形发生；
- ②.操作机器人前，传感器必须正确装配；
- ③.不能安装或操作已经损坏或缺少部件的传感器；
- ④.遵守推荐的电气连接规范，错误的接线会直接导致传感器损坏；
- ⑤.确保传感器端和机器人端线缆组件是牢固的和安全的；
- ⑥.在初始化机器人的程序之前，确保没有人在机器人和/或传感器工作路中；
- ⑦.传感器只能在其技术数据范围内使用，请遵守传感器的有效负载参数及其它工作参数。

将传感器用于机器人或其它自动化设备时，必须考虑使用额外的专用安全设备。如无妥善保护，可能导致出现传感器失效，从而导致机器甚至工人发生危险。